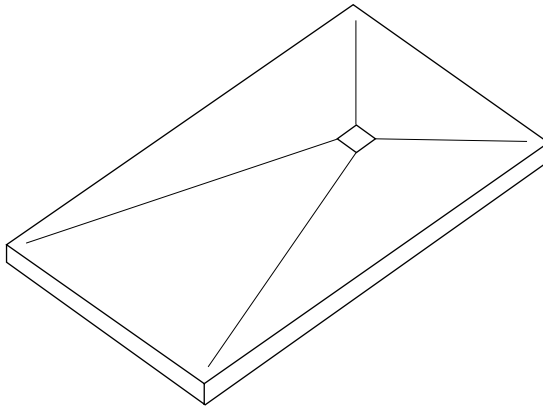


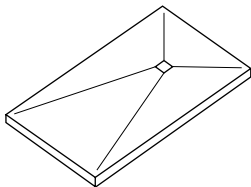
# Manual de **instalación.**

## Installation manual.

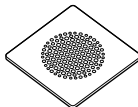


---

### **Artículos incluidos en la entrega** Items included in the package



1 x plato de ducha  
1 x shower tray

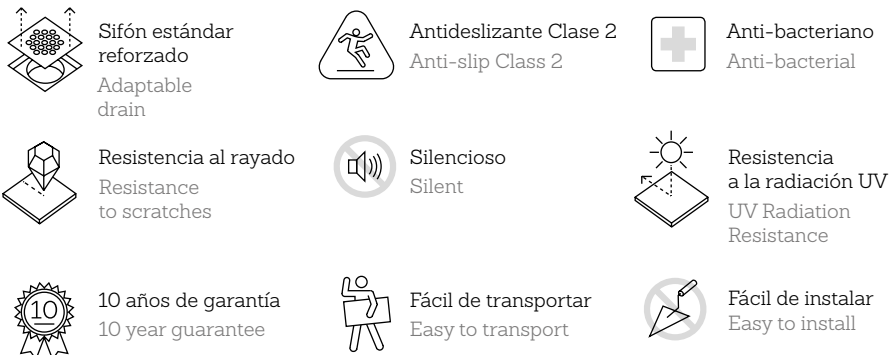


1 x rejilla  
1 x grill



1 x válvula desagüe  
1 x drain

## Características del producto Product description



## Elementos necesarios Needed elements

### Herramientas Tools

Cinta de carrocero, nivel, espátula dentada, destornillador, regla y mazo de madera, pistola para cartucho/ unipack.

Masking tape, level, toothed spatula, screwdriver, rule of checking, wooden mallet and cartridge/unipack gun.

### Componentes (bajo pedido) Components (under request)

Adhesivo poliuretano  
Sikaflex 11 FC  
(2 unidades)

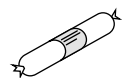
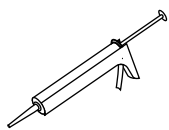
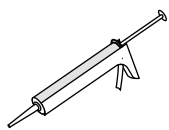
Silicona neutra  
SikaHyflex 600  
(1 unidad)

Sellador de poliuretano adhesivo  
autonivelante de baja densidad  
Sikaflex-228 (2 unipacks)

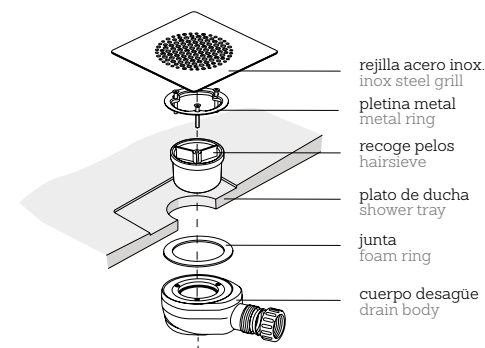
Polyurethane sealant  
(Sikaflex FC11)

Neutral silicone  
(non-acetic)

Low-density polyurethane  
sealant like Sikaflex-228 (unipack)



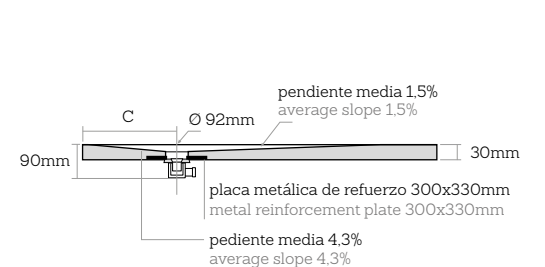
## Opciones de instalación Installation options



La instalación debe realizarse exclusivamente por personal cualificado y siguiendo las instrucciones del presente Manual y en los videos de instalación.

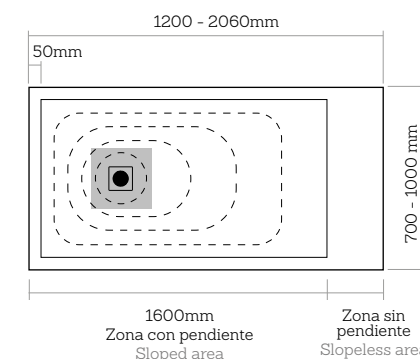
Installation must be done exclusively by qualified personnel and following the Installation Manual and installation videos.

## Dimensiones Dimensions



Valor de la distancia C / Value of distance C:  
38 cm para ancho de 70 / 38 cm for trays wide 70cm  
43 cm para los anchos 80, 90 y 100 / 43 cm for trays wide 80, 90 and 100cm

Desagüe centrado para platos cuadrados  
Square trays with center drain location



Tolerancia de dimensión máxima ±1%  
Maximum dimension's tolerance ±1%

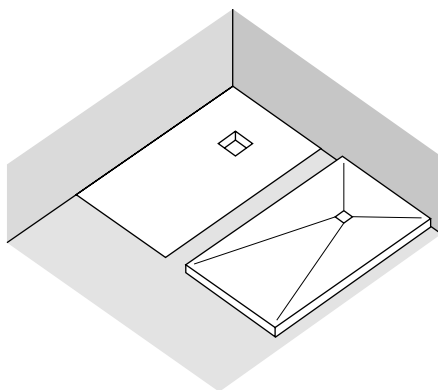
**1**

## Comprobaciones Check list

Lea atentamente las instrucciones antes de comenzar con la instalación.

Please read these instructions carefully before starting installation and retain for future reference.

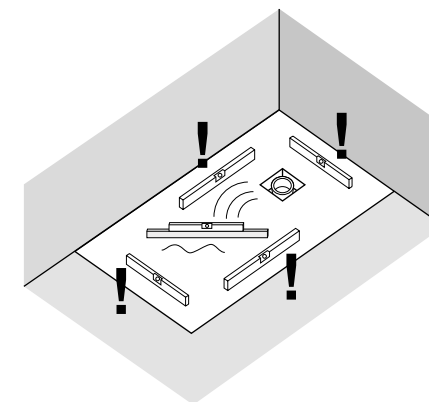
- ✓ Comprobar que no existen desperfectos o anomalías antes de comenzar la instalación. No utilizar cutter  
Check the product for defects or damages before starting the installation. Do not use cutter.
- ✓ Asegurar que la base donde se va a colocar el plato está perfectamente nivelada, alisada y seca.  
Ensure the SolidSoft is installed on a flat, dry and level floor.
- ✓ Debe existir pendiente desde el desagüe hasta la "bajante" de la casa.  
All drainage pipe work requires a negative fall.
- ✓ No tirar el cartón de embalaje. Se utilizará para proteger el plato durante la instalación.  
Do not throw the cardboard because we will use it to protect the shower tray during next steps.
- ✓ Comprobar que se dispone de los adhesivos de instalación recomendados.  
Check the adhesives to be used are the stated products.



**2**

## Preparación de la base Flooring preparation

- ✓ Para una correcta instalación del plato de ducha SolidSoft la base donde se va a colocar el mismo debe estar perfectamente nivelada, alisada y seca.  
Ensure the SolidSoft is installed on a flat, level and dry floor.
- ✓ Puede colocarse sobre pavimento o sobre base de mortero autonivelante seco, nunca de arena solamente.  
Use a flat mortar base or a pavement tile but never only with sand.
- ✓ Dejar un hueco en la base para instalación del desagüe como se indica en el apartado siguiente, así como el hueco o canal necesario para poder pasar las tuberías del desagüe desde la "bajante" de la casa hasta el desagüe del plato/sifón.  
A housing must be made on the floor in order to set the drain pipe as indicated in the next step as well as a hole or channel to pass the pipes from the lowering house till the drain's pipe of the tray.



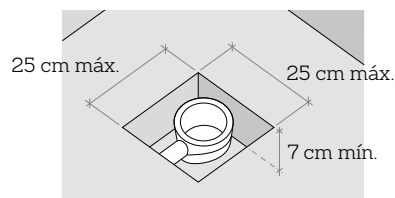
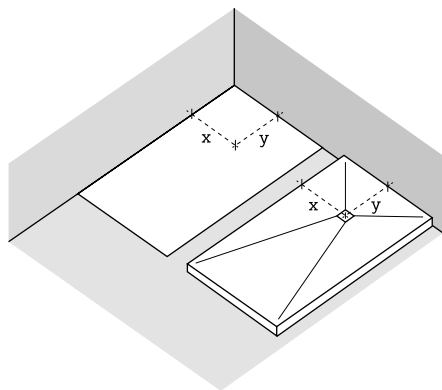
Ver los vídeos de instalación en:  
Watch installation videos at:  
[www.solidsoft-tray.com](http://www.solidsoft-tray.com)

**3**

### Preparación del desagüe Waste drain preparation

- ✓ Medir y marcar el centro del desagüe en el suelo. Crear un registro de dimensiones máximas 25x25 cm y profundidad mínima de 7 cm. A este alojamiento deberá llegar un tubo flexible de 40 mm desde la acometida de la vivienda para la conexión a la válvula.

Use the shower tray as a template to mark out the location of the waste on the floor and prepare a housing who sizes the waste diameter and not exceed 25x25 cm with a minimum depth of 7 cm. A flexible 40 mm pipe must reach from the housing conection to the waste drain.



En caso de plato a medida colocar siempre que sea posible las partes cortadas encastradas.

In the case of a bespoke service place the cut borders built-in the wall.

**4**

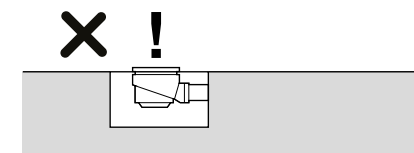
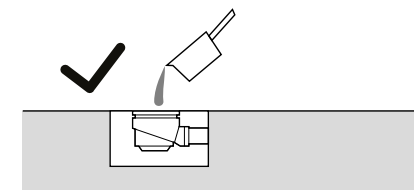
### Instalación de la válvula Assembly waste drain

- ✓ Ubicar la válvula en su posición definitiva y conectada a la bajante de la casa. Comprobar que no existen fugas.  
Place the waste trap in its final position and connected to the water drainage. Check that the waste drains correctly and there is no leaking.
- ✓ Rellene con cemento cola todo el hueco alrededor de la válvula.  
Fill the housing around the waste with cement glue.



Comprobar que no sobresale por encima de la base con el fin de que el plato asiente perfectamente y desagüe correctamente.

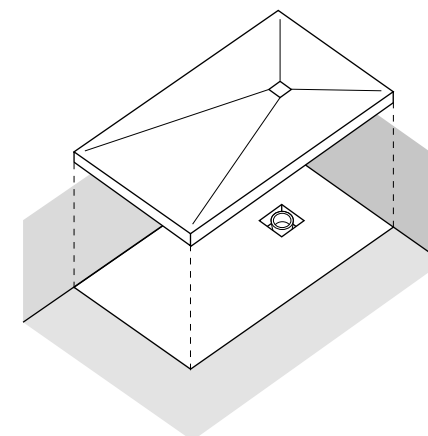
Check that the waste does not protude above the base in order to sit and drain properly.



**5**

### Comprobación del plato y desagüe Checking the tray and waste drain

- ✓ Colocar el plato en su posición final y verificar que coincide con la válvula previamente instalada. Si no coinciden en posición deberá repositionarse.  
Place the tray in its final position and check that it matches with the previously installed valve. If they do not coincide in position, they must be repositioned.

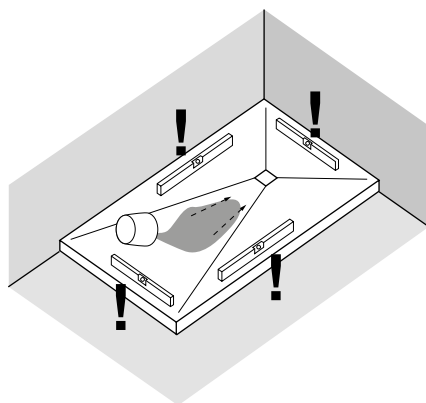
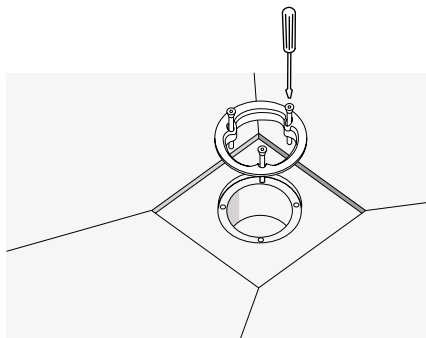


- ✓ Comprobar que el alojamiento de los tornillos es accesible para que, una vez instalado el plato, se pueda fijar a la válvula.

Check that the screw housing is accessible because once the tray is installed, it must be fixed to the valve.

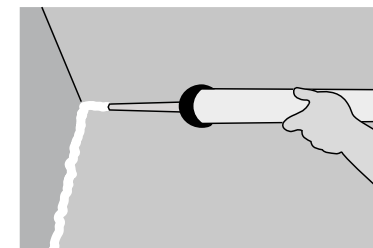
- ✓ Montar la junta entre la válvula y el plato y atornillar la pletina de metal. Comprobar que desagua correctamente, está nivelado y no existen fugas.

Assemble the foam ring between the waste and the tray and screw the metal ring. Check that the waste drains correctly, it is perfectly levelled and there is no leaking.



- ✓ Aplicar en todo el perímetro donde se ubicará el plato un cordón de Sikaflex 11FC o similar, incluyendo los ángulos que forman las paredes con el plato para garantizar la correcta estanqueidad entre el plato y la pared.

Apply the polyurethane adhesive Sikaflex 11FC or similar all around the perimeter of the hollow where the shower-tray will be installed, even in the angles that can exist between the shower tray and the walls to guarantee the watertightness between the tray and the walls.



Nunca emplear adhesivos cementosos ni rígidos o de fijación rápida.

Never use cement-based, rigid or fast cure adhesives.

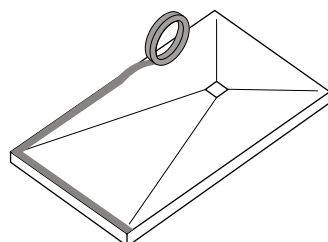
**6**

### Sellado de la junta perimetral suelo-pared y suelo-suelo

#### Sealing of the perimeter joint floor-wall and floor-floor

- ✓ Desmontar la válvula y retirar el plato. Proteja con la cinta de carroceros toda la superficie perimetral del plato (separada unos 2 mm del borde del plato), así como el pavimento fuera del perímetro que ocupara el plato.

Disassemble the valve and remove the tray. Protect the perimeter of the shower tray with masking tape (about 2 mm apart from the edge).

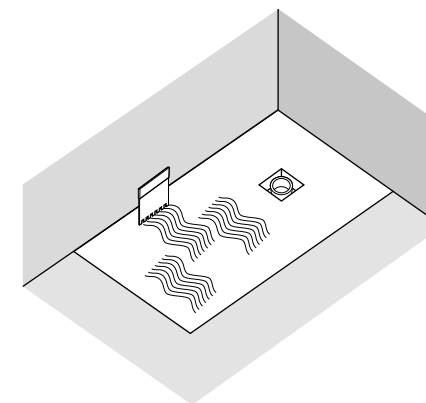


**7**

### Fijación del plato a la base Fixing the shower tray to the base

- ✓ Verter el contenido del Sikaflex 228 sobre la superficie horizontal que ocupará el plato y posteriormente extender homogéneamente con ayuda una espátula dentada para asegurar la fijación del plato.

Put the bedding adhesive Sikaflex 228 on the horizontal surface where the shower tray will be installed. Extend homogeneously with a toothed spatula for ensuring the fixation of the tray.



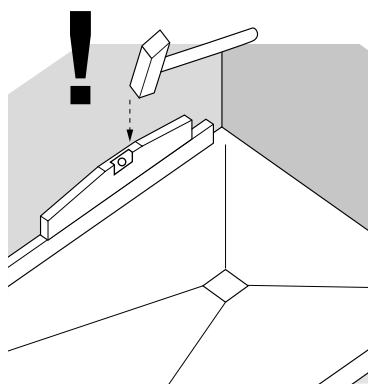
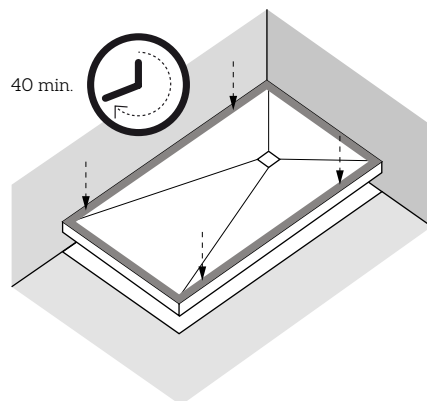
- ✓ Situar el plato sobre la capa extendida y posicionarlo hasta hacer coincidir el desagüe con el agujero del plato. Usar el cartón de embalaje para proteger el plato en pasos sucesivos.  
Place the shower tray over the extended adhesive. Ensure the waste is located directly below the hole in the tray. Use the cardboard to protect the tray in later steps.



Tras aplicar el adhesivo de poliuretano dispondremos de unos 40 minutos para asegurar la fijación del plato. Pasado este tiempo la adherencia no quedará garantizada.

After applying the polyurethane adhesive we will have near 40 minutes to ensure the fixation of the shower tray. After this time the adherence cannot be guaranteed.

- ✓ Montar la válvula de desagüe. Atornillar la pletina a la válvula de desagüe.  
Assembly the waste drain to the shower tray. Screw the metal ring to the waste drain.
- ✓ Comprobar que no haya bolsas de aire de modo que el plato esté totalmente sujeto por todas sus partes al suelo. Macear y comprobar que está bien nivelado (en la dirección de cabeceo como de lado).  
Ensure that there is not air between the base and the shower tray in order to fix the tray properly. Hit with the wooden mallet and check that it is leveled (in lurching and tilting direction).
- ✓ Comprobar que el plato queda bien instalado y que desagua correctamente antes de proceder al alicatado y el montaje de la mampara u otros elementos.  
Ensure that the shower tray is installed correctly and it works properly before the installation of the other elements.



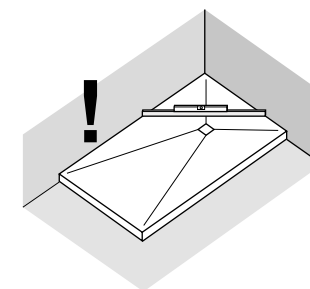
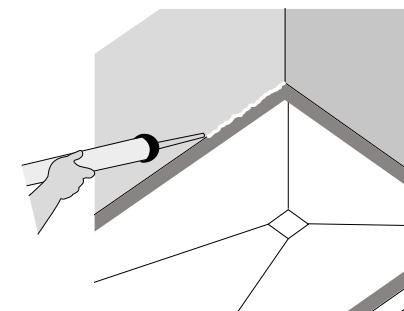
El plato deberá estar bien sujeto y nivelado, de lo contrario las puertas de la mampara no ajustarán correctamente y el funcionamiento del plato puede ser defectuoso.

The shower tray has to be fixed and leveled otherwise the doors of the screen couldn't slide properly and the shower tray could work incorrectly.

## 8

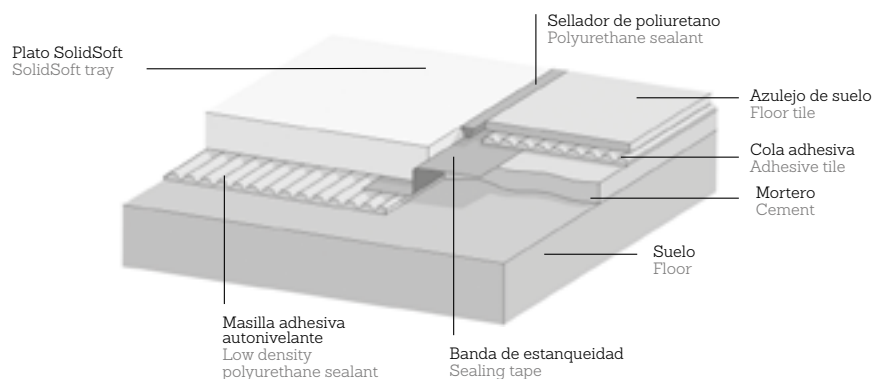
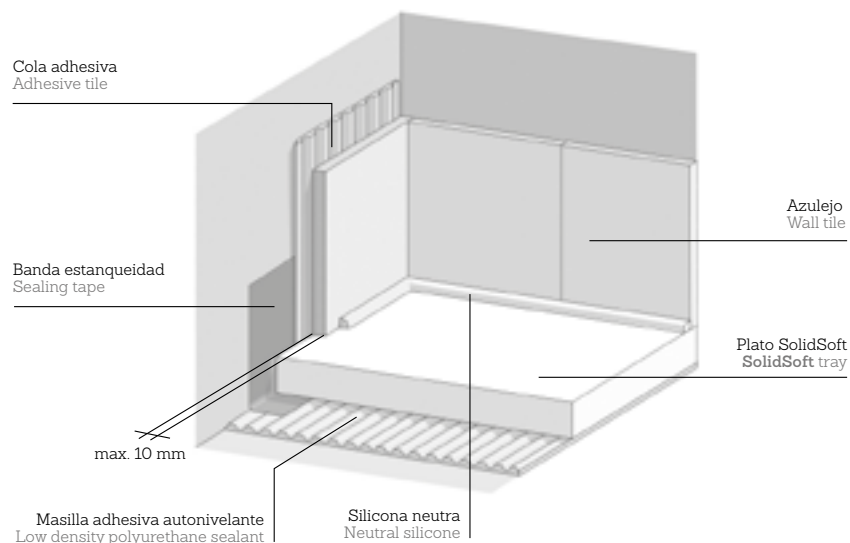
### Sellado, alicatado y acabado final Sealing, tiling and finishing

- ✓ Proceder al rellenar las irregularidades que haya entre plato y la pared utilizando Sikaflex 11FC.  
Fill the space between the wall and the shower tray with Sikaflex 11FC.
- ✓ Retirar la cinta de carroceros.  
Remove the masking tape.
- ✓ Se recomienda no encastrar el plato de ducha más de 10mm en el revestimiento por ambos lados para evitar problemas de colocación (ver detalle en página siguiente).  
Don't put the shower tray more than 10mm inside the wall between both sides in order to avoid problems with placement. (see next page).
- ✓ Completar el sellado con silicona neutra (no acética) en todo el perímetro del plato, limpiar los sobrantes de silicona y colocar la rejilla embellecedora.  
Apply the neutral silicone around the perimeter of the shower tray. Clean the remains of silicone and place the cover grill.
- ✓ Dejar secar 24 h para poder hacer uso del plato.  
You can use the shower-tray one day after installation, when silicone and adhesive get totally dried.



## Detalle de sellado, alicatado y acabado final

### Sealing, tiling and finishing detail



## 9

### Colocación de la mampara

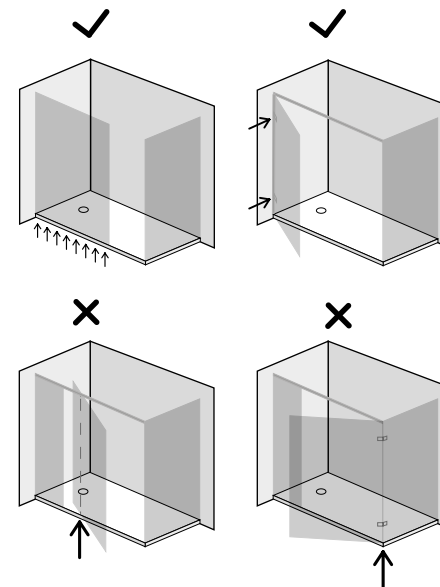
#### Shower enclosure installation

- ✓ SolidSoft permite la instalación de una mampara o un fijo de cristal sobre el plato, de la misma manera que sobre un plato acrílico o de resina. La resistencia del producto a la compresión de pared de ducha de 40 Kg/mL es de -0,2 mm.

SolidSoft allows the installation of glass shower enclosure resting on them in the same way as on an acrylic or resin shower trays. The resistance of the product to the compression of a thick glass wall of 8 mm (40 kg/Lm) is -0,2 mm.

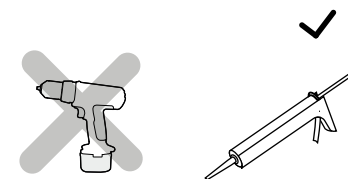
- ✓ La mayor parte de las mamparas existentes en el mercado son compatibles con el plato SolidSoft. Debe instalar aquellas mamparas o fijos de cristal en las que el peso se distribuya de forma longitudinal.

Most of the existing enclosures in the market are compatible with the SolidSoft tray. Install walls in which the weight is distributed longitudinally or supported by the wall.



No instale mamparas que necesiten perforar la base del plato. La mampara se apoya sobre el plato sellándola simplemente con silicona neutra (no acética) en su cara exterior.

Do not install enclosures that need to pierce the base of the tray. The enclosure rests on the tray sealing it simply with neutral silicone (not-acetic) on its outside face.

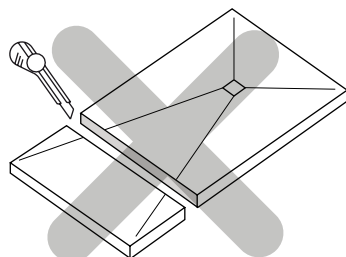




## Advertencia Warning

- ✓ La compañía no se responsabilizará de cualquier intervención/instalación inadecuada no acorde con las indicaciones del presente Manual y los vídeos de instalación. La perfecta estanqueidad y sellado del producto sólo se garantiza si el corte y manipulación se realiza en fábrica. El servicio de corte a medida está disponible bajo pedido. Cuidado con los objetos punzantes!

The company is not responsible of the cuts and incorrect manipulation/installation of the shower tray from the user. Do not cut the SolidSoft as this will void the guarantee. Bespoke Service is available under request. Be careful with the sharp elements!



## Limpieza tras la obra Cleaning after installation

- ✓ Para limpiar los posibles restos de cemento cola y mortero se recomienda utilizar limpiador sanitario o un desincrustante tipo Deterdek (Fila) o similares. Nunca utilice espartos ni elementos excesivamente abrasivos, disolventes, productos alcalinos y ácidos fuertes. Después de limpiar, enjuagar con agua abundante.

To clean the remaining adhesive cement and mortar it is recommended to use sanitary cleaners or Deterdek (Fila). Do not rub in, let the product work. Never use scour pads or solvents, alkaline, acids or abrasives. After cleaning, rinse with plenty of water.



## Uso y mantenimiento Use and maintenance

- ✓ Para la limpieza rutinaria basta con enjuagar con agua el plato y repasar a continuación con un trapo suave y húmedo o una gamuza. Con los colores oscuros recomendamos secar el producto después del uso para evitar depósitos de cal.

The ideal way to clean the SolidSoft is to rinse them regularly, using a soft dampened sponge and finish with a soft dry cloth. With dark colors we recommend drying the shower tray after use to avoid lime deposits.

- ✓ Limpiar la suciedad leve con lavavajillas, productos de limpieza domésticos, detergentes neutros o productos suaves de limpieza para baño. De vez en cuando, use un estropajo no abrasivo para eliminar las manchas difíciles. Evitar exposición prolongada de los agentes de limpieza y enjuagar inmediatamente con abundante agua.

Clean light dirt with dishwashing, household cleaning products, neutral detergents or mild cleaning products for bathroom. Occasionally use a non-abrasive scouring pad to remove any stubborn stains. Do not allow cleaners to soak on surfaces. Clean, rinse and wipe immediately afterwards.

- ✓ Evitar el contacto con esmaltes uñas, tintes o productos de fuerte coloración, así como disolventes orgánicos, alcoholes, ácidos, álcalis, agentes oxidantes fuertes (ej. Lejía), etc..

Never use a product such as chemical dyes, strong pigmentation substances, solvents, strong alkaline, acids or oxidants (eg chlorine-based bleach) on the shower tray. In case of contact rinse with soap and water immediately afterwards.

## 10 años de garantía 10 years guarantee

- ✓ Solid Soft Tray, S.L. garantiza el producto ante cualquier defecto en el material por un periodo de 10 años desde la fecha de instalación.

Esta garantía no cubre daños provocados por incorrecto manejo instalación no acorde con cualquier especificación por escrito proporcionada Solid Soft Tray S.L. o disponible a través de su web [www.solidsoft-tray.com](http://www.solidsoft-tray.com), así como daños debido a la falta de un mantenimiento apropiado como por ejemplo el uso de productos de limpieza no recomendados, así como defectos o daños que podrían y deberían haber sido detectados/evitados mediante una adecuada comprobación antes de su instalación.

Solid Soft Tray guarantees the product against faulty material or manufacture for a period of 10 years from the date of installation provided that it has been installed, used and maintained in accordance with the manufacturers instructions.

A damage caused by incorrect handling or installation conflicting with any specification in writing provided by Solid Soft Tray S.L. or available through its website [www.solidsoft-tray.com](http://www.solidsoft-tray.com) as well as damage caused by unproper maintenance, use of unadequate cleaners together with defects which could and should have been avoided by appropriate inspection prior installation will avoid the guarantee.



# SolidSoft

[www.solidsoft-tray.com](http://www.solidsoft-tray.com)

Avda de los Deportes 21  
46600 Alzira (Valencia)  
+34 962 369 188



Ver los vídeos de instalación en:  
Watch installation videos at:  
[www.solidsoft-tray.com](http://www.solidsoft-tray.com)