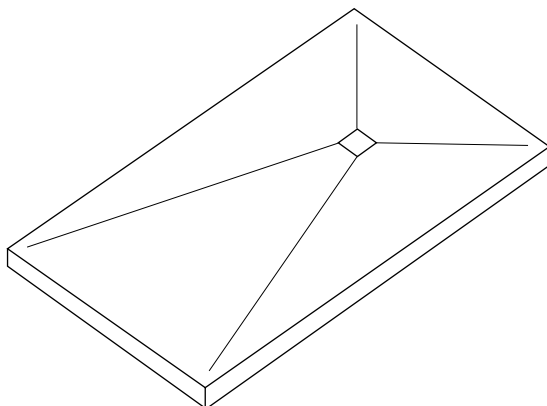


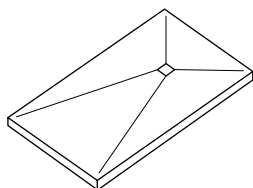
Guide d'installation

Installatie- handleiding

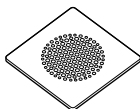


Articles fournis

Producten in het pakket



1 x receveur de douche
1 x douchebak



1 x grille
1 x roestvrij
rooster



1 x bonde + siphon
1 x afvoer

Caractéristiques du produit Beschrijving van het product



Siphon standard renforcé
Uitneembaar rooster



Anti-dérapant Classe B
Anti slip klasse B



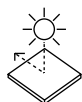
Anti-bactérien
Antibacterieel



Résistance aux rayures
Krasbestendig



Silencieux
Geluidloos



Résistance aux UV
UV-bestendig



10 ans de garantie
10 jaar garantie



Facile à transporter
Gemakkelijk te vervoeren



Facile à installer
Gemakkelijk te installeren

Eléments nécessaires Benodigde elementen

Outils

Gereedschap

Ruban adhésif peintre, niveau, spatule dentée, tournevis, règle et maillet en bois, pistolet à cartridge.

Plakband, waterpas; getande spatel; schroevendraaier; regel, houten houten hamer en pistool.

Composants (sur commande)

Componenten (op aanvraag)

Colle polyuréthane (Sika-flex FC11) x2

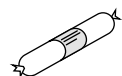
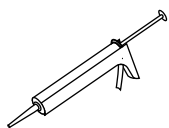
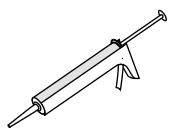
Silicone neutre (non acétique) x1

Mastic de polyuréthane adhésif à faible densité auto-nivellement type Sikaflex-228 (unipack) x2

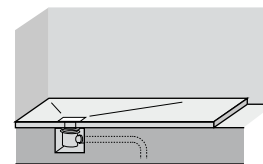
Polyurethaan afdichtmiddel (Sikaflex FC11 of soortgelijk) x2

Neutrale silicone (zuurvrij)x1

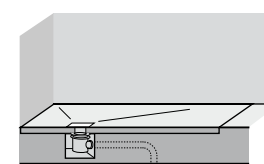
Polyurethaan afdichtmiddel met lage dichtheid, zoals Sikaflex-228 (unipack) x2



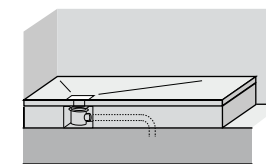
Installation Installatie



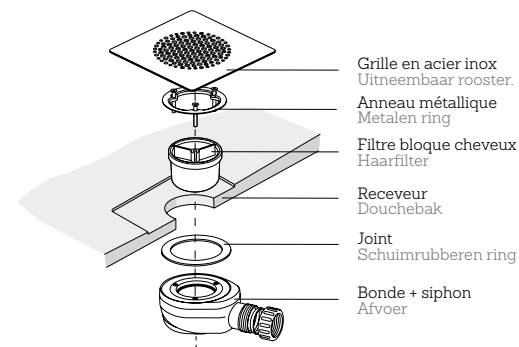
Installation posée
Plat op de vloer



Installation encastrée
Ingebouwd in de vloer



Installation réhaussée
Installatie boven



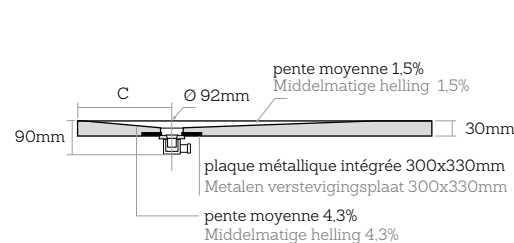
Grille en acier inox
Uitneembaar rooster.
Anneau métallique
Metalen ring
Filtre bloque cheveux
Haarfilter
Receveur
Douchebak
Joint
Schuimrubberen ring
Bonde + siphon
Afvoer



L'installation devra être exclusivement réalisée par du personnel qualifié et suivant les instructions de ce guide et des tutoriels d'installation

Installatie dient uitsluitend uitgevoerd te worden door bekwaam personeel zoals uitgelegd in de installatiehandleiding en installatievideo's

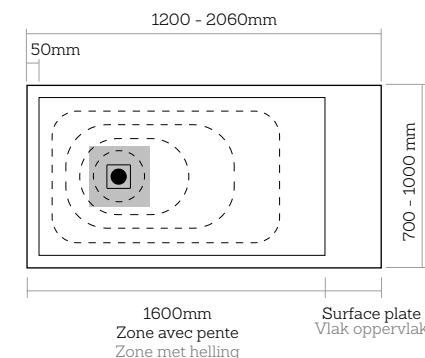
Dimensions Afmetingen



Valeur de la distance C / Afstand tot C:

38 cm pour receveur largeur 70cm / 38 cm voor platen met een breedte van 70 cm
43 cm pour receveur largeur 80, 90 and 100cm / 43 cm voor platen met een breedte van 80, 90 en 100 cm

Evacuation centrée pour les receveurs carrés
Vierkante doucheplaten met centrale afvoer



Tolérance maximum ±1%
Tolerantie van maximale dimensie ± 1%

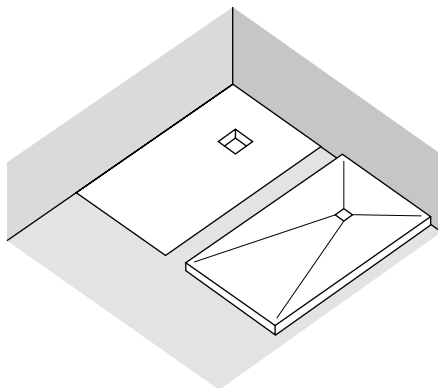
1

Check list Checklist

Veillez lire attentivement les instructions avant de commencer l'installation.

Lees deze instructies zorgvuldig voorafgaand aan de installatie en bewaar deze als naslagwerk in de toekomst.

- ✓ Vérifier qu'il n'existe pas de défauts ou d'anomalies avant de commencer l'installation. Ne pas utiliser de cutter.
Controleer het product op defecten en/of schade voor aanvang van de installatie. Gebruik geen snijder.
- ✓ Assurez-vous que la base où le receveur va être posé est parfaitement nivelée, lissée et sèche. Zorg dat de SolidSoft geïnstalleerd wordt op een horizontale, droge en waterpasse ondergrond.
- ✓ Il est très important d'avoir une pente à partir du siphon jusqu'à la colonne d'évacuation de la SDB.
Alle afvoerpijpen vereisen een afschot
- ✓ Ne pas jeter le carton d'emballage. Il sera utilisé pour protéger le receveur pendant l'installation.
Gooi het karton niet weg omdat we deze gaan gebruiken om de douchebak te beschermen tijdens de volgende stappen.
- ✓ Vérifier que vous disposez des composants adhésifs d'installation recommandés.
Controleer dat de te gebruiken hechtmiddelen de genoemde producten of vergelijkbaar zijn.

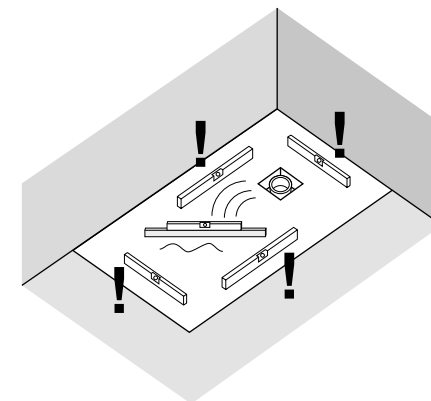


Voir les vidéos d'installation:
Bekijk de installatievideo's in:
www.solidsoft-tray.com

2

Préparation de la base Vorbereiding van het vloermateriaal

- ✓ Pour une installation correcte il faut tenir en compte que le fond devra être parfaitement nivelé et sec.
Zorg dat de SolidSoft geïnstalleerd wordt op een horizontale, droge en waterpasse ondergrond.
- ✓ La base devra être cimenté et jamais être constituée de sable uniquement.
Gebruik een effen mortelbasis of een tegelvloer maar nooit alleen met zand.
- ✓ Faire une réservation sur la chappe pour l'installation du siphon comme indiqué dans le paragraphe suivant (3), ainsi que l'emplacement où la canalisation passera du siphon du receveur jusqu'au conduit d'évacuation de la salle de bain.
Een omhulsels moet gemaakt worden op de vloer om de afvoerpijp te plaatsen, zoals aangegeven in de volgende stap, evenals een gat of een goot om de afvoer te laten passeren.

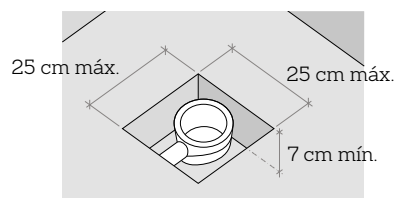
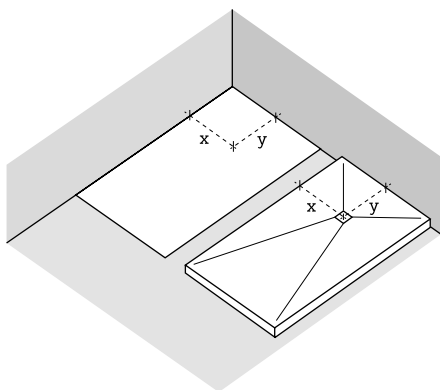


3

Préparation du siphon Vorbereiding afvoerpijp

- ✓ Mesurer et dessiner le trou d'évacuation sur le sol. Créer un regard de dimensions maximales 25x25 cm et d'une profondeur minimale de 7 cm. À cet emplacement, faire arriver un tuyau flexible de 40 mm du raccordement de la maison pour la connexion jusqu'à la bonde.

Gebruik de douchebak als een sjabloon om de locatie van de loospijp op de vloer af te tekenen en het omhulsel voor te bereiden waar de loospijp in past en die niet meer dan 25x25 cm is met een minimale diepte van 7 cm. Een flexibele afvoer van 40 mm moet reiken vanaf het omhulsel tot de afvoerpijp.



Pour un receveur sur mesure, toujours poser, dans la mesure du possible, les parties coupées encastrées.

In het geval van een opdracht op maat, plaatst u de zijanten tegen de muur.

4

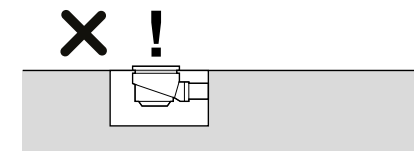
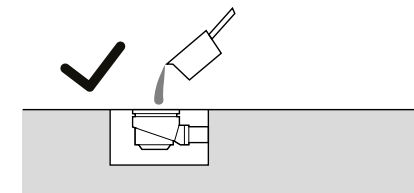
Montage de la bonde Montage van de afvoerpijp

- ✓ Placer la bonde dans sa position définitive et raccorder au tuyau de descente de la maison. Vérifier qu'il n'y a pas de fuites.

Plaats de loospijp op z'n plek en verbind deze met de afvoerpijp. Controleer dat de afvoerpijp goed afwatert en dat deze niet lekt.

- ✓ Remplir avec du colle ciment pauvre tout l'orifice autour de la bonde.

Vul het omhulsel rondom de afvoerpijp met een cementlijm.



Vérifier que la bonde ne dépasse pas de l'assise afin que le receveur repose parfaitement sur celle-ci et que l'évacuation se fasse correctement.

Controleer dat het afvalwater niet boven de basis uitkomt zodat deze goed afgevoerd kan worden.

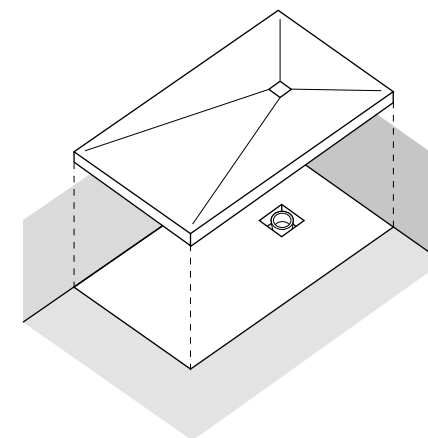
5

Vérifier le receveur et la bonde/siphon

Controleer de loospijp en de afvoerpijp

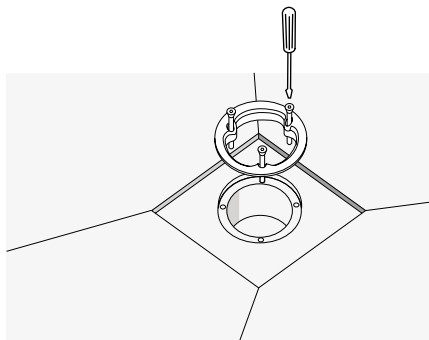
- ✓ Poser le receveur dans sa position finale et vérifier qu'il coïncide avec la bonde préalablement installée. Si ce n'est pas le cas, il faudra repositionner la bonde ou le receveur.

Plaats de loospijp in de definitieve positie en controleer dat deze aansluit op de eerste geïnstalleerde afvoerpijp. Als de posities niet overeenkomen moeten deze aangepast wordenthey must be repositioned.



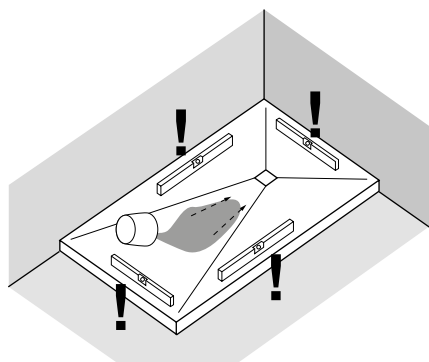
- ✓ Vérifier que l'emplacement des vis est accessible. De cette façon, une fois le receveur installé, celui-ci pourra être fixé à la bonde.

Controleer dat de behuizing van de aansluiting toegankelijk is want wanneer de bak is geïnstalleerd moet deze aangesloten worden aan de afvoerpijp.



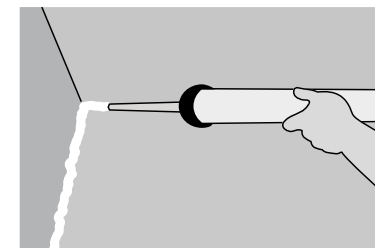
- ✓ Mettre le joint entre la bonde et le receveur et visser la bride métallique. Vérifier que l'évacuation est correcte, que le receveur est nivelé et qu'il n'existe pas de fuites.

Monteer de schuimrubberen ring tussen de afvoerpijp en de bak plaats de metalen ring. Controleer dat de afvoerpijp goed afwatert, dat deze perfect waterpas is en dat er niks lekt.



- ✓ Appliquer un cordon de Sikaflex 11FC ou similaire sur tout le périmètre où sera installé le receveur, y compris dans les angles formés par les murs et le receveur afin de garantir une étanchéité correcte entre le receveur et le mur.

Breng het polyurethaan hechtmiddel Sikaflex 11FC aan rondom de omtrek van de ruimte waar de douchebak geïnstalleerd gaat worden, zelfs de hoeken die kunnen bestaan tussen de douchebak en de muren, om de waterdichtheid tussen de douchebak en de muren te garanderen.



Ne jamais utiliser de composants adhésifs cimenteux ni rigides ou à fixation rapide.

Gebruik nooit hechtmiddelen op basis van cement of die rigide of sneldrogend zijn.

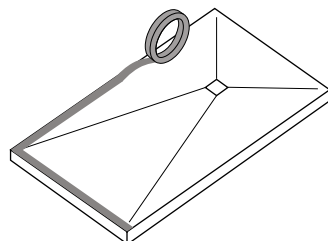
6

Scellage joint périphérique plancher-mur et plancher-plancher

De vloernaden en de naad tussen vloer en muur waterdicht maken

- ✓ Démontez la bonde et retirez le receveur. Protéger toute la surface périphérique du receveur avec du ruban adhésif peintre, ainsi que le sol se trouvant hors du périmètre qu'occupera le receveur.

Demonteer de klep en verwijder de douchebak disassemble the valve and remove the tray. Bescherm de omtrek van de douchebak met plakband.

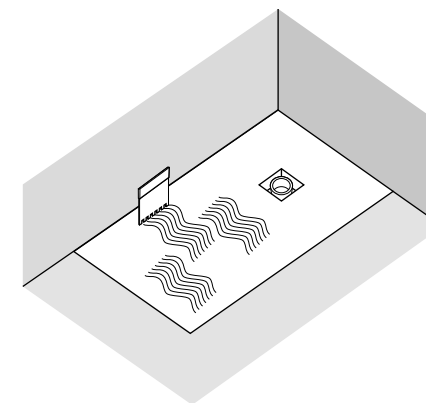


7

Placement du receveur De douchebak bevestigen op de basis

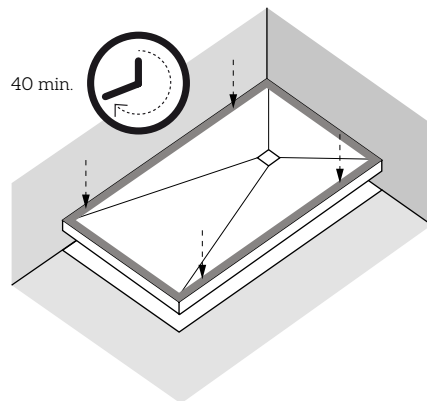
- ✓ Verser le contenu du Sikaflex 228 sur la surface horizontale qu'occupera le receveur, puis l'étaler de façon homogène à l'aide d'une spatule dentée pour garantir la fixation du receveur.

Plaats het hechtmiddel (Sikaflex 228 of vergelijkbaar) op het horizontale oppervlak waar de douchebak geïnstalleerd gaat worden. Verspreid dit gelijkmatig met een getande spatel om het bevestigen van de douchebak te garanderen.



- ✓ Poser le receveur sur la couche étendue et le positionner de sorte à faire coïncider l'évacuation avec l'orifice du receveur. Utiliser le carton d'emballage pour protéger le receveur par étapes successives.

Plaats de douchebak over het uitgespreide hechtmiddel. Zorg dat de afvoerpijp zich direct onder het gat in de douchebak bevindt. Gebruik het karton om de douchebak te beschermen tijdens de volgende stappen.

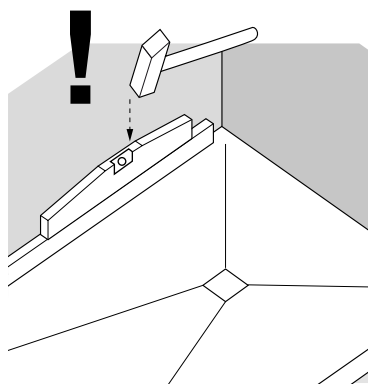


Après l'application de la colle de polyuréthane, vous aurez environ 40 minutes pour assurer la fixation du receveur. Passé ce temps, l'adhérence ne sera plus garantie.

Na het aanbrengen van het polyurethaan hechtmiddel heeft u ongeveer 40 minuten om te zorgen dat de douchebak bevestigd is. Daarna kan het bevestigen niet gegarandeerd worden.

- ✓ Monter la bonde d'évacuation. Visser la bride à la bonde d'évacuation.

Bevestig de afvoerpijp aan de douchebak. Bevestig de metalen ring aan de afvoerpijp.



- ✓ Vérifier qu'il n'y a pas de poches d'air de façon que le receveur soit totalement fixé au sol. Frapper avec le maillet et vérifier qu'il est bien nivelé (inclinaison longitudinale et latérale).

Zorg dat er geen lucht zit tussen de ondergrond en de douchebak, zodat de douchebak goed bevestigd kan worden. Sloeg met de hamer en controleer dat deze waterpas is (zowel horizontaal als verticaal).

- ✓ Vérifier que le receveur est bien installé et que l'évacuation de l'eau se fait correctement avant de procéder au carrelage et au montage des parois de douche ou des autres éléments.

Zorg dat de douchebak op correcte wijze geïnstalleerd is en deze goed werkt voorafgaand aan het installeren van de andere elementen.



Le receveur devra être bien fixé et nivelé. Dans le cas contraire, les parois de douche ne s'ajusteront pas correctement et le fonctionnement du receveur pourra être défectueux.

De douchebak dient bevestigd en waterpas te zijn, anders kunnen de deuren van het scherm niet goed open en dicht gaan en kan de douchebak mogelijk niet goed functioneren mogelijk niet goed functioneren.

8

Scellage, carrelage et finition

Waterdicht maken, betegelen en afwerken

- ✓ Comblir les irrégularités entre le receveur et le mur en utilisant Sikaflex 11FC.

Vul de ruimte tussen de muur en de douchebak met Sikaflex 11FC. Verwijder de plakband.

- ✓ Enlever le ruban adhésif peintre. Verwijder de plakband.

- ✓ Il est recommandé de ne pas encastrer le receveur de douche plus de 10 mm dans le revêtement des deux côtés afin d'éviter des problèmes de pose (voir schéma détaillé).

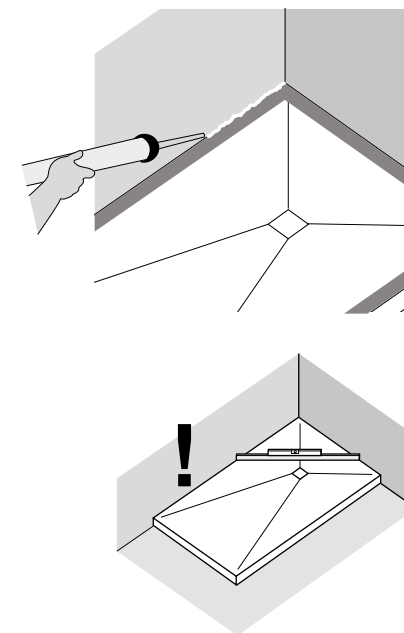
Plaats de douchebak niet dichter dan 10 mm vanaf de muur aan beide zijden om problemen met het plaatsen te voorkomen (zie detailschema).

- ✓ Terminer le scellage avec de la silicone neutre (non acétique) sur tout le périmètre du receveur, nettoyer les excédents de silicone et poser la grille.

Breng de neutrale silicone aan, rondom de omtrek van de douchebak. Reinig het te veel aan silicone en plaats het afvoerdekseel.

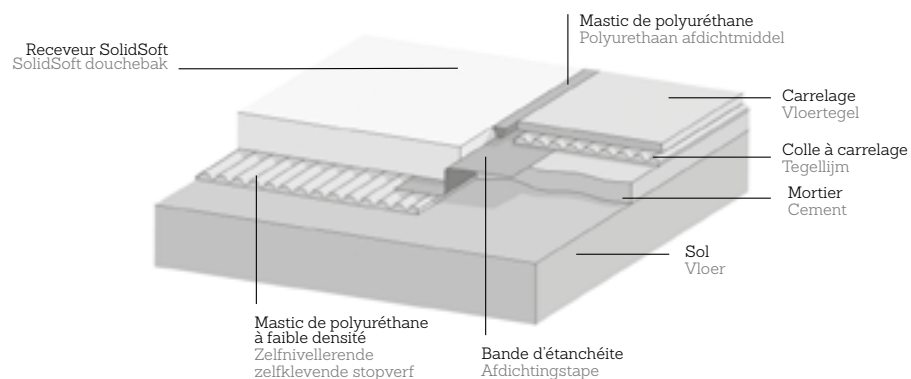
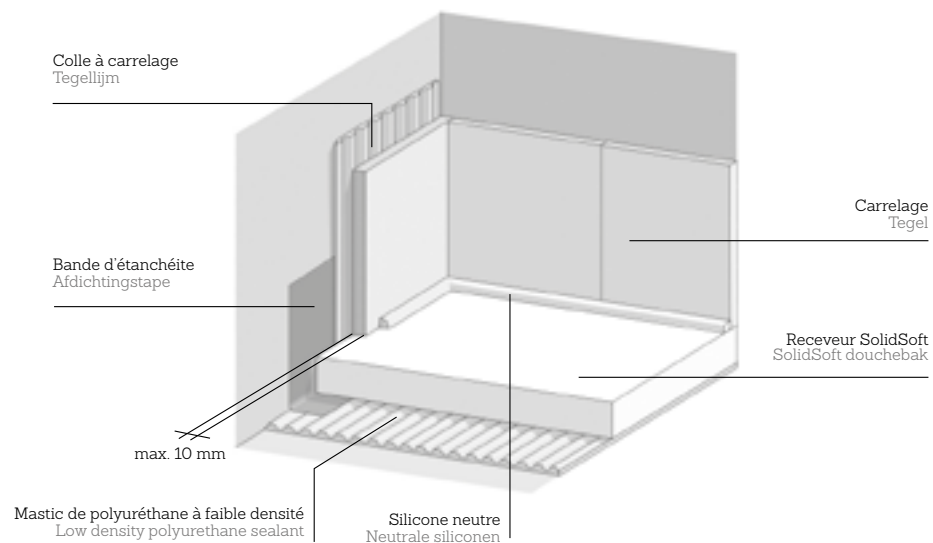
- ✓ Laisser sécher 24 h avant d'utiliser le receveur.

U kunt de douchebak één dag na installatie gebruiken, wanneer de silicone en het hechtmiddel volledig gedroogd zijn.



Détail de scellage et finition

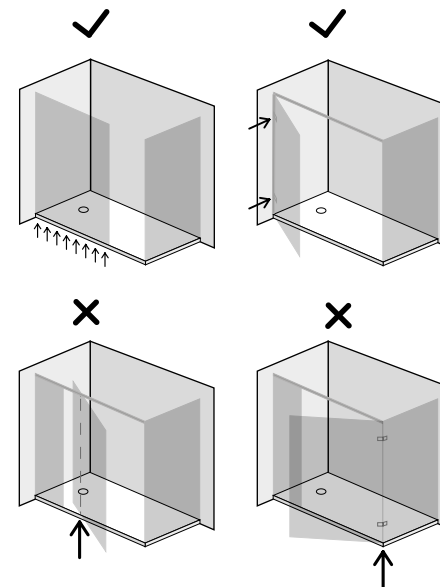
Detail van afdichting en afwerking



9

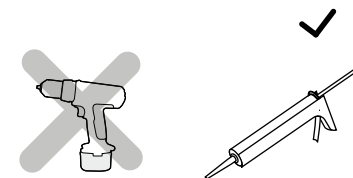
Installation d'une paroi Installatiewand

- ✓ SolidSoft permet l'installation d'une paroi de verre, de la même manière que sur un receveur acrylique ou de résine. La résistance du produit à la compression d'une paroi de verre d'épaisseur 8mm (40 Kg/mL) est -0,2 mm.
Met SolidSoft kan men glazen douchewanden installeren, net zoals op een douchebak uit acryl of kunsthar. De weerstand van het product tegen de compressie van een dikke glazen wand van 8 mm (40 kg/Lm) is -0,2 mm.
- ✓ Installer des parois dans lesquels le poids est distribué longitudinalement où supporté par le mur.
Installeer glazen wanden of badkamerschermen waarvan het gewicht in de lengte verdeeld is of die door de muur ondersteund worden.



Ne pas installer des parois qui ont besoin de percer la base du receveur Ne pas utiliser du silicone acétique, car cela pourrait endommager la surface du receveur. Sceller la paroi qui repose sur le receveur sur son côté extérieur avec du silicone.

Gebruik geen schroeven om het douchescherm op de bak te installeren. Om het scherm op de douchebak vast te zetten mag u enkel en alleen neutrale (zuurvrije) silicone gebruiken.

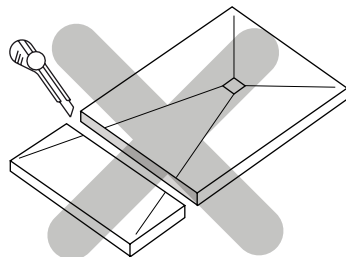




Warning Waarschuwing

- ✓ L'entreprise ne sera pas tenue pour responsable de toute intervention/ installation inappropriée ne respectant pas les indications de ce guide ni celles des vidéos d'installation. La parfaite étanchéité et scellage du produit ne sont garantis que si la découpe et la manipulation sont faites à l'usine. Le service de découpe sur mesure est disponible sur demande. Attention aux objets pointus !

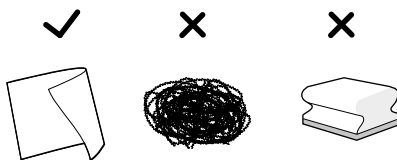
Het bedrijf is niet aansprakelijk voor sneden in en het incorrect behandelen/installeren van de douchebak door de gebruiker. Snij niet in de SolidSoft aangezien dit de garantie ongeldig zal maken. Service op maat is mogelijk op verzoek. Wees voorzichtig met scherpe voorwerpen!



Nettoyage après chantier Reiniging na installatie

- ✓ Pour nettoyer les possibles restes de ciment colle et mortier il est recommandé d'utiliser nettoyant sanitaire ou un désincrustant pour joints DETERDEK de chez FILA. Ne pas frotter laisser agir le produit. Ne jamais utiliser de chiffons râpeux ni dissolvants, acides, alcalins ou abrasifs. Après avoir nettoyé, rincer avec de l'eau abondante.

Voor het reinigen van resten lijm, cement en mortel is het aanbevolen een sanitair reinigingsmiddel of DETERDEK ontkalkingsmiddel (FILA) te gebruiken. Wrijf het product niet uit, laat het inwerken. Gebruik nooit schuursponzen noch oplosmiddelen, zuren, alkalische of bijtende middelen. Spoel na het reinigen overvloedig met water.



Entretien Gebruik en onderhoud

- ✓ Pour nettoyer le receveur, il suffit de rincer à l'eau et ensuite de passer un chiffon doux et humide ou une peau de chamois. Pour les couleurs foncées, nous recommandons de sécher le produit après son utilisation afin d'éviter les dépôts calcaires.

De ideale manier om de SolidSoft te reinigen is deze regelmatig af te spoelen, met gebruik van een zachte spons en droog af met een zachte, droge doek.

- ✓ Nettoyer les impuretés légères avec du détergent pour lave-vaisselle, des produits d'entretien ménagers, des détergents neutres ou des produits d'entretien doux pour salle de bains. Utiliser de temps en temps une éponge à récurer non abrasive pour éliminer les taches difficiles. Éviter l'exposition prolongée des agents de nettoyage et rincer immédiatement et abondamment à l'eau.

Gebruik van tijd tot tijd een niet-schurend schoonmaakmiddel om hardnekkige vlekken te verwijderen. Laat schoonmaakmiddelen niet intrekken op het oppervlak. Reinig en veeg meteen weer op.

- ✓ Éviter le contact avec les vernis à ongles, teintés ou produits à forte coloration, ainsi que les dissolvants organiques, alcools, acides, alcalins, agents oxydants forts (ex. l'eau de javel avec une base chlorée), etc.

Gebruik nooit producten zoals chemische kleurstoffen, substanties met sterke pigmenten of oplosmiddelen of middelen die zeer alkalisch, zuur of oxiderend (bijv. bleekmiddel op chloorbasis) zijn in de douchebak. In het geval de douchebak met dit soort middelen in aanraking komt dient deze onmiddellijk gereinigd te worden met zeep en water.

10 ans de garantie 10-jarige garantie

- ✓ Solid Soft Tray, S.L. garantit le produit contre tout défaut du matériel pour une période de 10 ans à compter de la date d'installation.

Cette garantie ne couvre pas les dommages causés par une manipulation incorrecte lors de l'installation non conforme à toute spécification écrite fournie par Solid Soft Tray S.L. ou disponible à travers son site web www.solidsoft-tray.com, ni les dommages causés par le manque d'un entretien approprié comme par exemple l'utilisation de produits d'entretien non recommandés, ni les défauts ou dommages qui pourraient et devraient avoir été détectés/évités par une vérification adéquate avant son installation.

Solid Soft Tray garandeert dat alle SolidSoft producten gevrijwaard zijn van gebrekkig materiaal of gebrekkige productie voor een periode van 10 jaar, vanaf de datum van installatie, mits deze geïnstalleerd, gebruikt en onderhouden is in overeenstemming met de instructies van de producent.

Schade door incorrect handelen of installeren in strijd met de geschreven specificaties geleverd door Solid Soft Tray S.L. of beschikbaar op de website www.solidsoft-tray.com evenals schade door onjuist onderhoud, gebruik of incorrecte schoonmaakmiddelen evenals defecten die voorkomen hadden kunnen en moeten worden door de juiste controle voorafgaand aan installatie zullen de garantie nietig verklaren.

SolidSoft

www.solidsoft-tray.com

Avda de los Deportes 21
46600 Alzira (Valencia)
+34 962 369 188



Voir les vidéos d'installation:
Bekijk de installatievideo's in:
www.solidsoft-tray.com